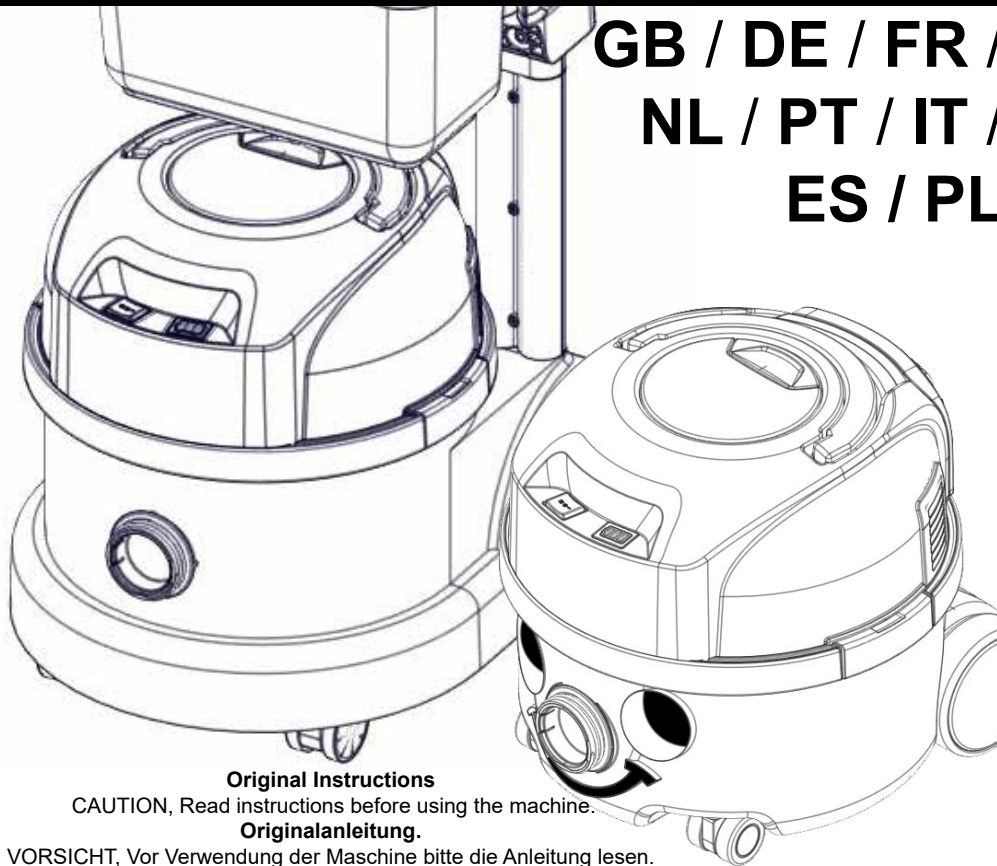


NBV 190 / 240 PBT 230



NUMATIC VACUUM - BATTERY POWERED / NUMATIC - BATTERIEGERÄT /
ASPIRATEUR DORSAL NUMATIC - À BATTERIE / NUMATIC - STOFZUIGER - MET ACCUVOEDING /
ASPIRADOR NUMATIC - ALIMENTAÇÃO A BATERIA / ASPIRAPOLVERE NUMATIC - ALIMENTATO A BATTEIA /
ASPIRADORA NUMATIC - ACCIONADA POR BATERÍA / ODKURZACZ NUMATIC - ZASILANY AKUMULA-
TOROWO



**GB / DE / FR /
NL / PT / IT /
ES / PL**

Original Instructions

CAUTION, Read instructions before using the machine.

Originalanleitung.

VORSICHT, Vor Verwendung der Maschine bitte die Anleitung lesen.

Notice originale

AVERTISSEMENT, Lisez la notice avant d'utiliser la machine.

Vertaling van de oorspronkelijke gebruiksaanwijzing

LET OP, Lees deze gebruiksaanwijzing voordat u de machine gebruikt.

Tradução das Instruções Originais

CUIDADO, Leia as instruções antes de usar a máquina.

Istruzioni originali:

ATTENZIONE, Leggere le istruzioni prima di utilizzare l'apparecchio.

Instrucciones originales:

PRECAUCIÓN, Lea las instrucciones antes de utilizar la máquina.

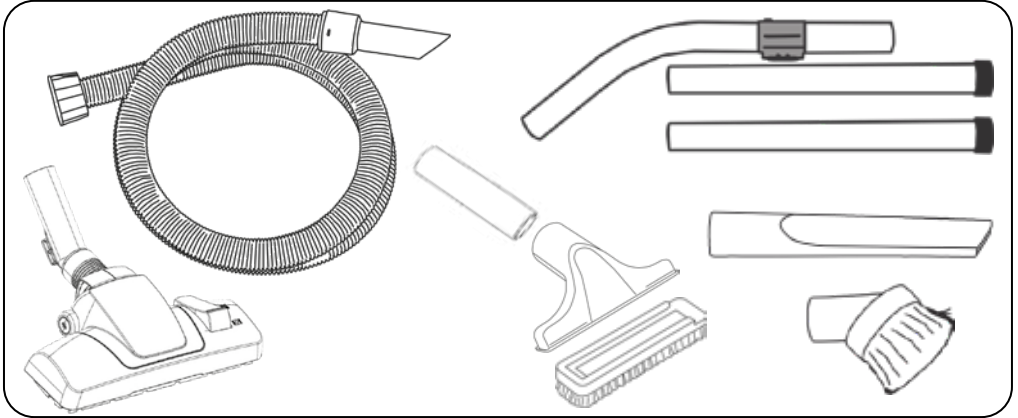
Instrukcje oryginalne

PRZESTROGA, Przed przystąpieniem do użytkowania maszyny, należy zapoznać się z niniejszą instrukcją.

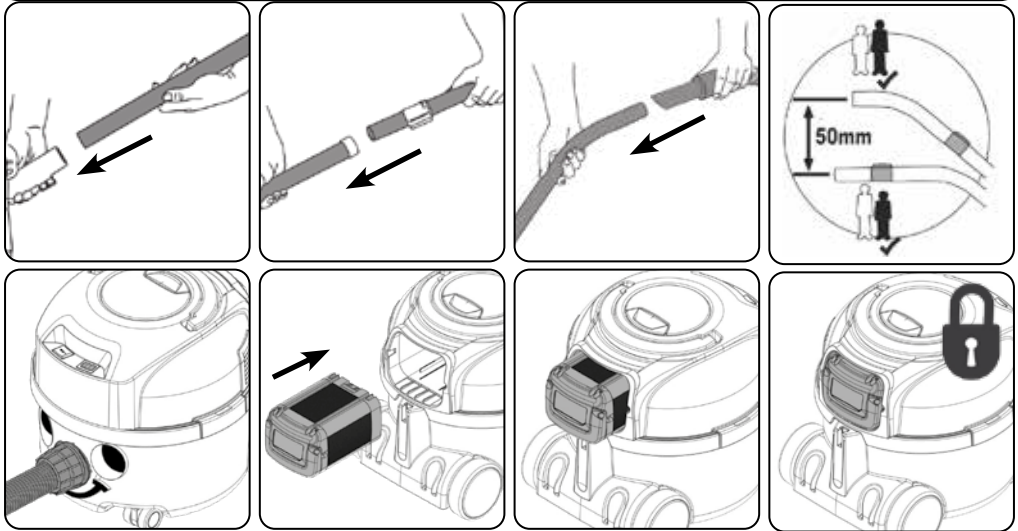


www.numatic.com

Kit AA29E

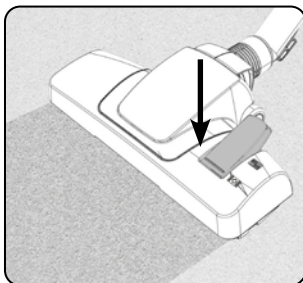


Assembly - Zusammenbau - Assemblage - Samenstelling - Conjunto - Montaggio - Ensamblaje - Montaż

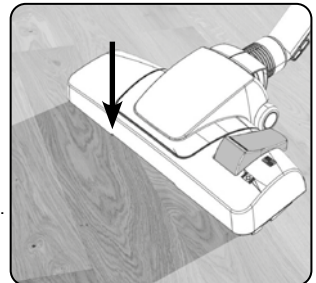


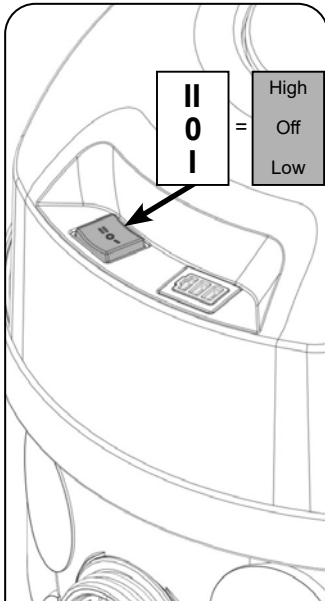
Floortool adjustment - Einstellen der Bodendüse - Réglage des suceurs - Overzicht vloerelement - Ajuste da ferramenta do piso - Regolazione del tergilpavimento - Ajuste de la boquilla de aspiración - Regulacja ssawy

Carpet.
Teppich.
Moquette.
Vloerbedekking.
Carpets.
Tappeto.
Alfombra.
Dywan.

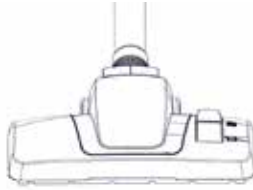


Hard Floor.
Hartboden.
Plancher.
Harde vloer.
Pavimentos duros.
Pavimenti duri.
Piso duro.
Twarde pokrycia podłogowe.





2 Speed Control
2-Stufen-Geschwindigkeitssteuerung.
Commande 2 vitesses.
2 snelheden.
Controlo de 2 velocidades.
Controllo a 2 velocità.
Mando de 2 velocidades.
Regulacja 2 prędkości.



|| = HI setting

Cleaning time = 49 mins
HI setting.

Einstellung „Schnell“

Reinigungszeiten - Schnell = 49 min

Réglage fort.

Fort = 49 minutes

HOGÉ instelling.

HOOG = 49 min

Definição Hi (alta velocidade).

Hi (elevado) = 49 min

Impostazione Hi (alto)

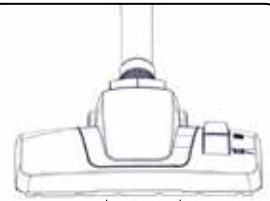
Hi = 49 minuti

Ajuste Hi (de velocidad alta)

Hi = 49 min

Ustawienie HI

Hi = 49 min



| = LOW setting

Cleaning time = 83 mins
LOW setting.

Einstellung „Langsam“

Langsam = 83 min

Réglage faible.

Faible = 83 minutes.

LAGE instelling.

LAAG = 83 min

Definição Low (baixa velocidade).

Low (baixo) = 83 min

Impostazione Low (basso)

Low = 83 minuti

Ajuste Low (de velocidad baja)

Low = 83 min

Ustawienie LOW

Low = 83 min

Charging your battery - Aufladen der Batterie - Chargement de la batterie - De accu opladen - Carregar a sua bateria - Ricarica della batteria - Recarga de baterías - Ładowanie akumulatora

For information relating to the operation and charging of your battery please refer to the battery and charger original operating instructions.

Informationen zum Betrieb und zum Laden der Batterie siehe Originalbetriebsanleitung von Batterie und Ladegerät.

Pour toutes informations concernant le fonctionnement et la charge de votre batterie, voir le mode d'emploi d'origine de la batterie et du chargeur.

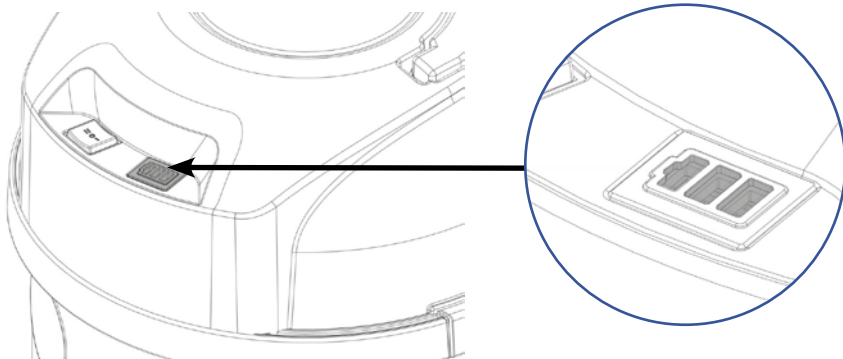
Informatie over het gebruik en opladen van uw accu vindt u in de vertaling van de oorspronkelijke gebruiksaanwijzing voor de accu en lader.

Relativamente a informações sobre o funcionamento e o carregamento da sua bateria consulte as instruções originais do carregador e da bateria.

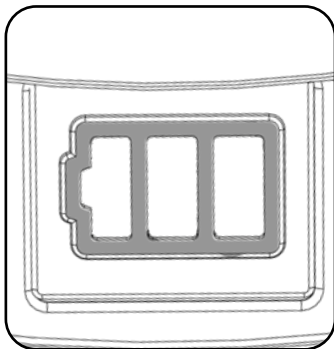
Per le informazioni relative al funzionamento e alla carica della batteria, fare riferimento alle istruzioni originali per l'uso della batteria e del caricatore.

Si necesita información sobre el funcionamiento y la carga de la batería, remítase a las instrucciones operativas originales de baterías y cargador.

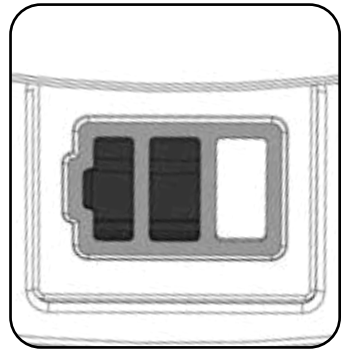
Informacje dotyczące obsługi i ładowania akumulatora można znaleźć w instrukcji obsługi ładowarki i akumulatora.



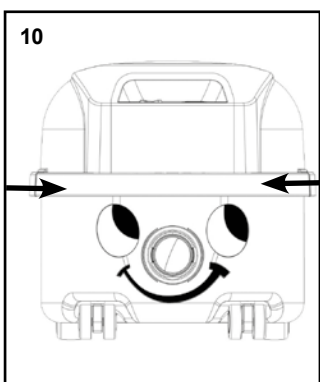
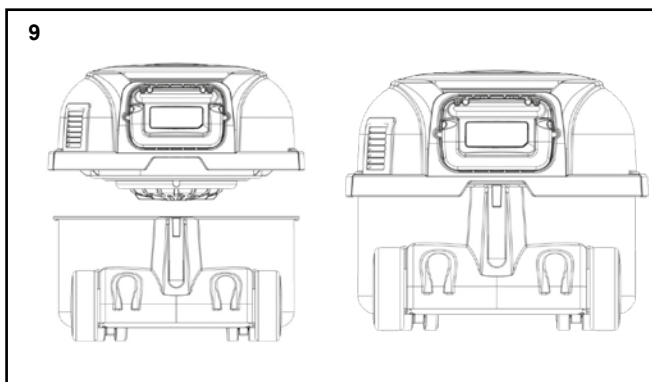
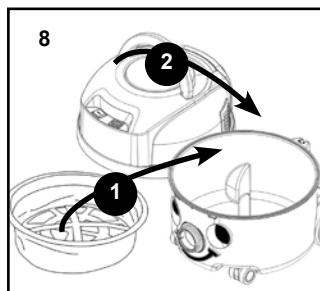
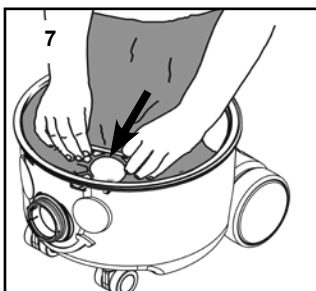
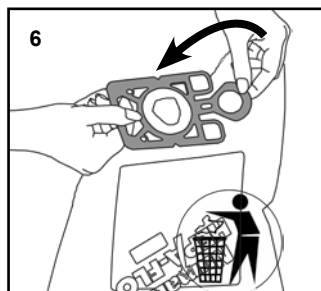
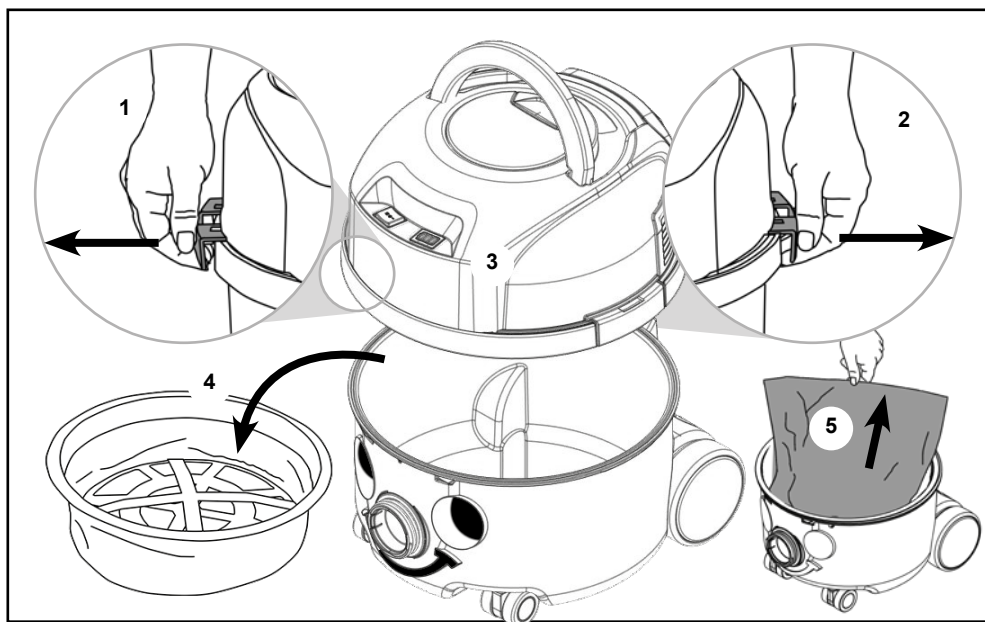
Battery Status

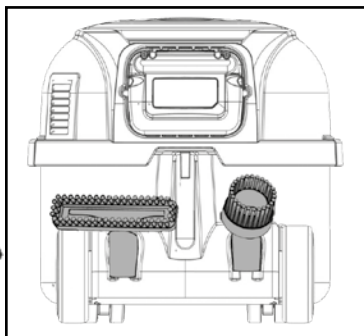
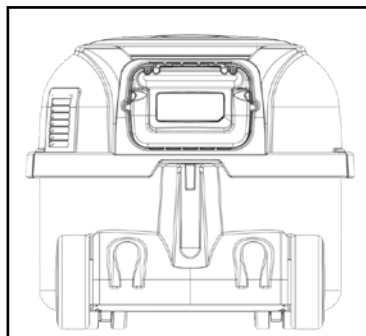


Fully charged

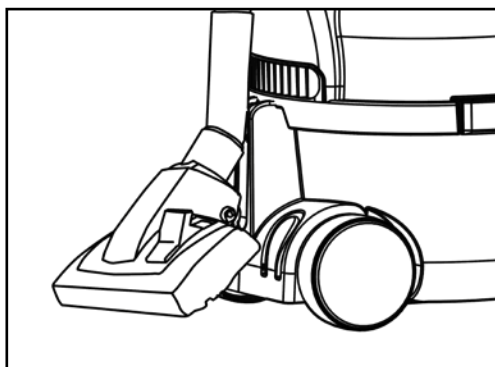
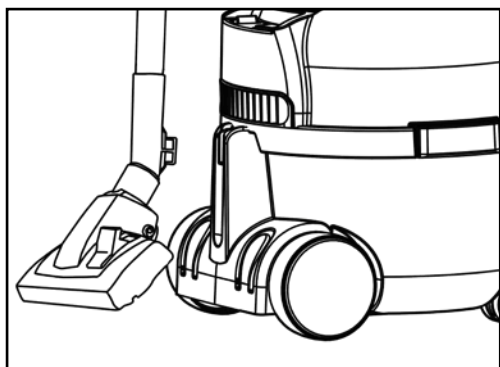


Low Battery

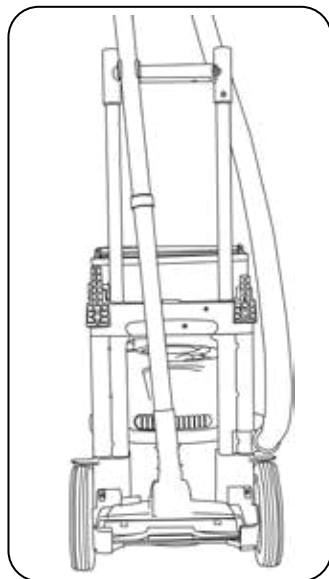




Wand docking, Parkfunktion, Système parking, Parkeerstand -
 Soporte do tubo - Inserzione asta - Enganche de la tubería

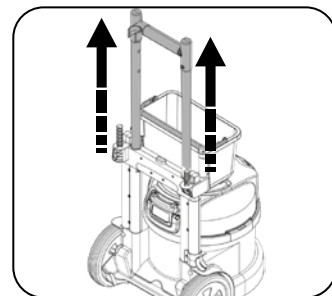
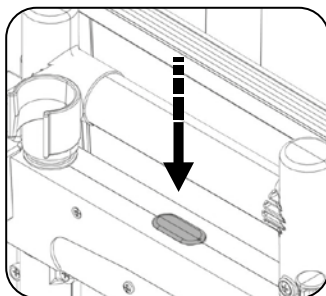
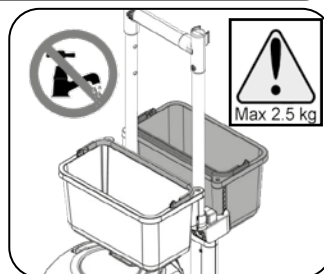


PBT 230

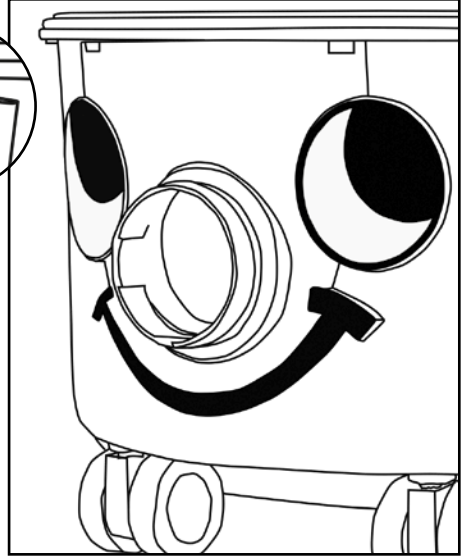
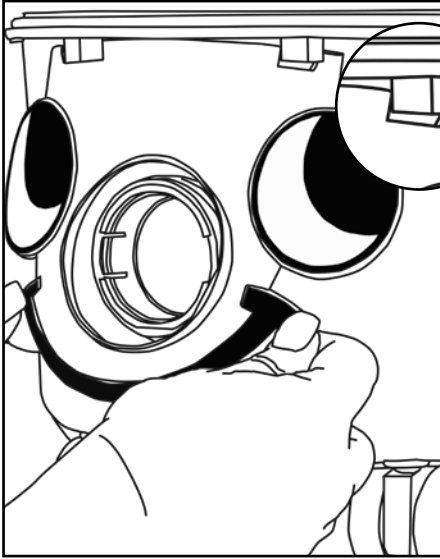


607233 Red Caddy

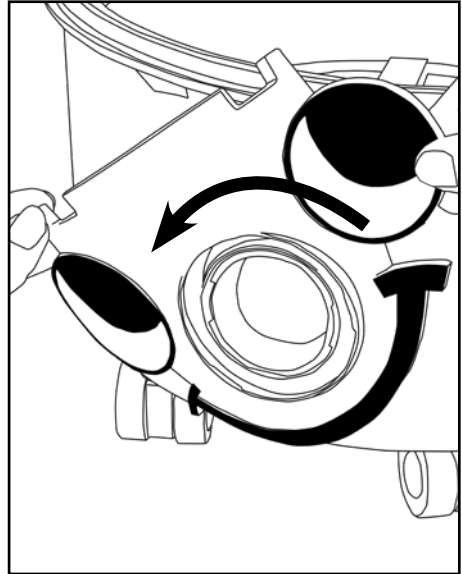
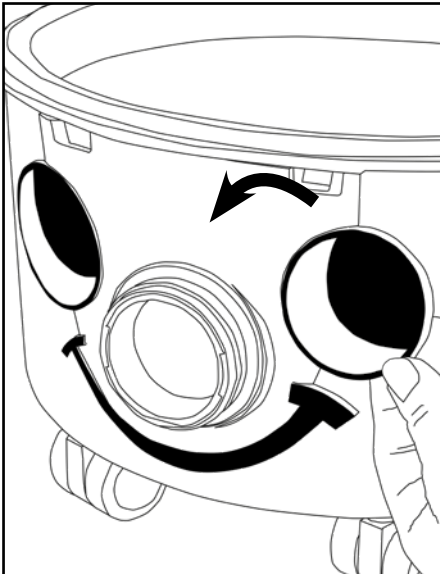
607222 Blue Caddy



Fitting the Face - Aufstecken des Gesichts Montage du visage -
Het gezicht aanbrengen - Colocar a cara -
Montaggio frontale -Montaje de la cara



Removing the Face - Entfernen des Gesichts - D montage du visage -
Het gezicht verwijderen - Retirar a cara -
Smontaggio frontale - Desmontaje de la cara



1	Voltage / Supply
2	Rated input power
3	Weight (ready to work)
4	Company name & address
5	Model
6	Machine yr/wk Serial number
7	CE Mark
8	WEEE Logo
9	Use Lithium Ion Battery Only

Rating Label



Daily

Keep the machine clean, including hoses and tubes.
 Ensure the bag and filter are fitted.
 Regularly examine the charger.
 Check dust bag frequently.
 Check filters are clean.

Weekly - as daily and:-

Check for any worn or damaged parts and replace immediately.

Batteries

Always recharge the batteries after use.

Maintenance

PPE (personal protective equipment) That may be required for certain operations.

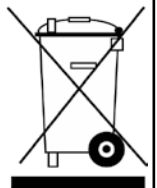
Ear Protection	Safety Footwear	Head Protection	Safety Gloves	
Eye Protection	Protective Clothing	Dust / Allergens Protection	Hi Viz Jacket	

Note: A risk assessment should be conducted to determine which PPE should be worn.

WEEE Legislation (Waste, Electrical and Electronic Equipment)

Vacuum cleaner, accessories and packaging should be sorted for environmentally - friendly recycling.
 (Only for EU Countries) Do not dispose of vacuum cleaner into household waste! According to the European Directive 2012/19/EU on waste electrical and electronic equipment and its incorporation into national law.

Vacuum cleaners that are no longer suitable for use must be separately collected and sent for recovery in an environmentally - friendly manner.



Safety Critical Components

- Multi-Regional Charger (100-240V ~ 50/60 Hz)
- Lithium- Ion Battery 8.1Ah

Failure to rectify the problem or in the event of a breakdown contact your Numatic dealer or the Numatic Technical helpline +44 (0)1460 269268

Information for Dry use Battery Vacuum cleaners



ORIGINAL INSTRUCTIONS. READ MANUAL BEFORE USE.



Warning

Read the instruction manual before using the machine.

Operators shall be adequately instructed on the use of these machines, as with all electrical equipment, care and attention must be exercised at all times during use, you must also make certain that routine and preventative maintenance is carried out periodically to ensure safe operation.

Failure to carry out maintenance as necessary, including the replacement of parts to the correct standard could render this equipment unsafe and the manufacturer can accept no responsibility in this respect.

This machine is for DRY USE only.

You must remove the battery from the machine BEFORE cleaning or maintenance and when replacing parts or converting the machine to another function.

This appliance is intended to be assembled, cleaned and maintained by an adult.

This machine is not suitable for the collection of biological hazards, hazardous or explosive dusts.

Contact your local distributor if you require a machine capable of performing these tasks.

This machine is not intended for use by persons (including children) with reduced physical, sensory or mental capabilities, or lack of experience and knowledge.

Children should be supervised to ensure that they do not play with the appliance.

This machine is not a toy; children shall not play with this machine.

Caution

This machine must not be stored outside, or used in wet environments, or to collect wet materials.

The vacuum cleaner should be stored in a dry place and is for indoor use only.

You must ensure that the filtration system fitted to the machine is suitable for the material being collected.

Note:

The primary use for this machine is commercial, for example in hotels, schools, hospitals, factories, shops and offices.

This product complies with the requirements of clause 20 of IEC/EN 60335-2-69 Stability and Mechanical Hazards.

This vacuum cleaner is fitted with a thermal protection device.

If the vacuum cleaner has a blockage, remove the battery and inspect the floor tool, tubes and hose for debris.

If the floor tool, tubes and hose are clear, replace the dust bag and clean the filter.

The vacuum cleaner should be inspected after use for damage.

When moving from one place to another, consider the weight of the machine.

Do

Keep your machine clean including hoses and tubes.

Change dust bag frequently.

Keep filters clean.

Keep diffuser filter (where fitted) clean.

Use filter bags, they will enhance performance and help keep machine clean.

Use a Numatic Original filter bag under fine dust conditions.

Keep hoses and tubes clear.

Replace any worn or damaged parts immediately.

Don't

Use to suck up hot ashes or lighted cigarette ends.

Use steam cleaners or pressure washers to clean the machine or use in the rain.

Immerse in water for cleaning.

Attempt machine maintenance or cleaning unless battery has been removed from the machine.

Do not use in wet environments or to collect wet materials.

Under any circumstances place foreign objects including (but not limited to) air fresheners, air freshener capsules or scented beads of any type into the top filter of the machine. Doing so can be dangerous and risk damage to the machine and may invalidate the machine warranty.

1	Spannung / Netz
2	Nenneingangsleistung
3	Gewicht (betriebsbereit)
4	Name und Adresse des Unternehmens
5	Modell
6	Herstellungsjahr/-woche-Seriennummer
7	CE-Kennzeichnung
8	WEEE-Logo
9	Nur Lithium-Ionen-Batterie verwenden

Produktplakette



Täglich

Reinigen Sie die Maschine einschließlich der Schläuche und Rohre.
 Vergewissern Sie sich, dass Beutel und Filter eingesetzt sind.
 Untersuchen Sie das Netzkabel regelmäßig.
 Wechseln Sie den Staubbeutel regelmäßig.
 Überprüfen Sie, ob die Filter sauber sind.

Wöchentlich (zusätzlich zu den täglichen Aufgaben)

Prüfen Sie, ob Teile abgenutzt oder beschädigt sind, und ersetzen Sie diese sofort.

Batterien

Laden Sie die Batterien nach jedem Einsatz wieder auf.

Wartung

PSA (Persönliche Schutzausrüstung), kann für bestimmte Verwendung des Geräts erforderlich sein.

Ohrschutz	Sicherheitsschuhe	Kopfschutz	Sicherheitshandschuhe	
Augenschutz	Schutzkleidung	Staub- Allergieschutz	Warnjacke	Hinweisschild „Achtung Rutschgefahr“

Hinweis: Eine Risikoauswertung ist vom Betreiber des Gerätes anhand der örtlichen Gegebenheiten vorzunehmen, um die erforderliche Schutzausrüstung festzulegen.

WEEE-Richtlinie

Staubsauger, Zubehör und Verpackung müssen getrennt entsorgt werden, um ein umweltfreundliches Recycling zu ermöglichen.

(Für EU-Länder gilt)

Entsorgen Sie Staubsauger nicht im Hausmüll! - gemäß EU-Richtlinie 2012/19/EU über die Entsorgung von Elektro- und Elektronikgeräten sowie deren Umsetzung in nationales Recht.

Staubsauger, die nicht mehr verwendet werden können, sind getrennt zu sammeln und zur umweltfreundlichen Entsorgung abzugeben.

In Deutschland sind das i.d.R. Sammelstellen beim örtlichen Entsorger.



Sicherheitsrelevante Komponenten

Multiregionales Ladegerät (100–240V ~ 50/60 Hz) Lithium-Ionen-Batterien 8,1Ah

Sollte die Batterie zu einem beliebigen Zeitpunkt schadhaft werden, können Sie bei Numatic International oder bei Ihrem Händler Informationen zur Entsorgung einholen.



ORIGINALANLEITUNG. HANDBRUCH VOR GEBRAUCH LESEN.



Warnhinweis

Lesen Sie die Anleitung vor Inbetriebnahme des Geräts gründlich durch.

Benutzer müssen gründlich in den Gebrauch dieser Geräte eingewiesen werden. Wie bei allen elektrischen Geräten ist während der Benutzung jederzeit Vorsicht und Aufmerksamkeit geboten. Darüber hinaus muss zur Gewährleistung eines sicheren Betriebs in regelmäßigen Abständen eine laufende und vorbeugende Wartung durchgeführt werden.

Die Unterlassung von Wartungsarbeiten (einschließlich des standardmäßigen Austausches von Ersatzteilen) kann dazu führen, dass dieses Gerät nicht sicher ist, was wiederum einen Haftungsausschluss des Herstellers zur Folge hätte.

Das Gerät ist ausschließlich als TROCKENSAUGER zu verwenden.

Bei Reinigung und Wartung, beim Ersetzen von Teilen oder beim Umrüsten der Maschine auf eine andere Funktion müssen Sie die Batterie aus der Maschine entfernen.

Zusammenbau, Reinigung und Wartung dieses Geräts sind von einer erwachsenen Person vorzunehmen.

Dieses Gerät ist nicht für die Aufnahme von biologischen Gefahrenstoffen und gefährlichem oder explosivem Staub geeignet.

Wenden Sie sich an Ihren Händler vor Ort, wenn Sie ein Gerät benötigen, das für solche Aufgaben geeignet ist.

Diese Maschine ist nicht zur Benutzung durch Kindern oder Personen mit eingeschränkter physisch-motorischer oder geistiger Fähigkeit oder mangelnder Kenntnis und Erfahrung bestimmt.

Kinder müssen beaufsichtigt werden, um sicherzustellen, dass sie nicht mit der Maschine spielen.

Dieses Gerät ist kein Spielzeug und darf von Kindern nicht benutzt werden.

Vorsicht

Das Gerät darf nicht im Freien gelagert bzw. in einer feuchten Umgebung oder zur Aufnahme feuchter Materialien verwendet werden.

Der Staubsauger muss an einem trockenen Platz abgestellt werden. Er ist nur für den Einsatz im Innenbereich ausgelegt.

Es ist darauf zu achten, dass das im Gerät verwendete Filtersystem für das aufgenommene Material geeignet ist.

Hinweis:

Diese Maschine ist hauptsächlich für den gewerblichen Einsatz z. B. in Hotels, Schulen, Krankenhäusern, Fabrikhallen, Läden und Büros vorgesehen.

Dieses Produkt entspricht den Anforderungen der Klausel 20 von IEC/EN 60335-2-69 zur Stabilität bei mechanischen Gefährdungen.

Dieser Staubsauger ist mit einer thermischen Schutzvorrichtung ausgestattet.

Wenn der Staubsauger aufgrund einer Verstopfung nicht mehr funktioniert, nehmen Sie die Batterie heraus und untersuchen Sie die Saugdüse sowie die Rohre und den Schlauch auf Ablagerungen.

Wenn die Saugdüse, die Rohre und der Schlauch keine Ablagerungen enthalten, tauschen Sie den Staubsaugerbeutel aus, und reinigen Sie den Filter.

Der Staubsauger ist nach dem Gebrauch auf Beschädigungen zu überprüfen.

Berücksichtigen Sie beim Transport des Geräts dessen Gewicht.

WAS ZU BEACHTEN IST

Halten Sie die Maschine, einschließlich der Schläuche und Rohre, sauber.

Wechseln Sie häufig den Staubsaugerbeutel.

Halten Sie die Filter sauber.

Halten Sie den Luftfilter sauber (falls vorhanden).

Verwenden Sie Filterbeutel. Filterbeutel erhöhen die Leistung und halten die Maschine sauber.

Verwenden Sie bei Feinstaub Einsatz originale Numatic-Filterbeutel.

Halten Sie Schläuche und Rohre sauber.

Ersetzen Sie abgenutzte oder beschädigte Teile unverzüglich.

WAS ZU UNTERLASSEN IST

Saugen Sie keine heiße Asche oder glimmenden Zigarettenstummel auf.

Verwenden Sie zum Reinigen der Maschine keine Dampfstrahler oder Hochdruckreiniger und betreiben Sie die Maschine nicht im Regen.

Tauchen Sie die Maschine nicht in Wasser ein.

Führen Sie keine Wartungs- oder Reinigungsarbeiten am Gerät durch, solange sich die Batterie noch in der Maschine befindet.

Verwenden Sie das Gerät nicht in feuchten Umgebungen bzw. zur Aufnahme feuchter Materialien.

Auf keinen Fall dürfen irgendwelche Fremdkörper, wie beispielsweise Luffterfrischer, parfümierte Luftverbesserer oder Duftkügelchen jeder Art in das Oberteil des Geräts gelegt werden. Dies kann gefährlich sein und zur Beschädigung des Geräts führen, wodurch die Garantie erlöschen würde.

1	Tension / Alimentation
2	Puissance d'entrée nominale
3	Poids (prêt au l'usage)
4	Nom et adresse de la société
5	Modèle
6	Numéro de série année/semaine de la machine
7	Marquage CE
8	Logo DEEE
9	Utilisez uniquement une batterie lithium-ion

Plaque signalétique



Quotidiennement

Maintenir l'appareil ainsi que les tubes, le flexible et les accessoires propres.
S'assurer que le sac filtrant et le filtre soient bien en place.
Contrôler l'état du cordon d'alimentation en permanence.
Vérifier fréquemment l'état de remplissage du sac filtrant.
Vérifier l'état de propreté des filtres.

Toutes les semaines :-

Vérifier qu'aucune pièce ne soit usée ou endommagée, dans le cas échéant, celle-ci doit être remplacée immédiatement.

Batteries:

Rechargez toujours les batteries après utilisation.

Entretien

EPI (Equipement de Protection Individuel) Recommandés pour certaines applications :

Protections sonores	Chaussures de sécurité	Casque de protection	Gants de protection	
Lunettes de protection	Vêtements de sécurité	Protection contre poussières / allergènes	Gilet de haute visibilité	Panneau de signalisation au sol

Note : Une évaluation des risques devra être menée pour définir les obligations d'utilisation des EPI.

Législation WEEE (DEEE)

Les aspirateurs, accessoires et emballages répondent aux critères de recyclage et d'environnement.

Pour CEE seulement :

Ne pas jeter l'aspirateur comme déchet ménager.

En accord avec la directive 2012/19/EU du 27 janvier 2003 sur les déchets électriques et électroniques (Directive WEEE pour Waste Electrical and Electronic Equipment) et ses applications au niveau national, les aspirateurs en fin de vie doivent être collectés et récupérés par un organisme compétent en matière de gestion environnementale des déchets.



Composants critiques pour la sécurité

Chargeur multirégions (100-240V ~ 50/60 Hz) Batterie lithium-ion 8,1Ah

Si à tout moment la batterie s'avère défectueuse contactez Numatic International ou votre fournisseur pour obtenir des instructions pour l'élimination.



**MODE D'EMPLOI D'ORIGINE.
LIRE LE MANUEL AVANT TOUTE UTILISATION.**

Avertissement

Lisez le mode d'emploi avant d'utiliser la machine.

Les opérateurs doivent avoir reçu les instructions adéquates concernant l'utilisation de ces machines, car comme avec tout matériel électrique, ils doivent être attentifs et prendre les précautions nécessaires tout au long de l'utilisation. Vous devez également veiller à ce que l'entretien préventif et de routine soit effectué régulièrement pour que les machines fonctionnent dans les conditions de sécurité voulues.

Si l'entretien nécessaire n'est pas effectué et que l'on ne remplace pas les pièces à changer par des pièces à la bonne norme, l'équipement pourrait devenir dangereux et le fabricant ne pourra accepter aucune responsabilité à cet égard.

Cette machine est exclusivement prévue pour un usage à SEC.

Vous devez retirer la batterie de la machine AVANT le nettoyage ou l'entretien et lors du remplacement de pièces ou de la conversion de la machine à une autre fonction.

La machine doit être montée, nettoyée et entretenue par un adulte.

Cette machine n'est pas conçue pour le ramassage des déchets biologiques et des poussières dangereuses ou explosives.

Contactez votre distributeur local si vous avez besoin d'une machine pouvant effectuer ce type de tâche.

Cette machine n'est pas destinée à être utilisée par des personnes (enfants inclus) présentant des capacités physiques, sensorielles ou mentales réduites, ou qui manquent d'expérience et de connaissances.

Les enfants doivent être surveillés pour s'assurer qu'ils ne jouent pas avec l'appareil.

Cette machine n'est pas un jouet ; ne laissez pas les enfants jouer avec.

Attention

Ne rangez jamais cette machine à l'extérieur et ne l'utilisez pas dans des environnements humides ou pour aspirer des matériaux humides.

L'aspirateur doit être rangé dans un endroit sec. Il ne doit être utilisé qu'en intérieur.

Vous devez vérifier que le système de filtration installé sur la machine convient au type de matériau aspiré.

Remarque :

Cette machine est principalement conçue pour un usage commercial, par exemple dans les hôtels, les écoles, les hôpitaux, les usines, les magasins et les bureaux.

Ce produit est conforme aux exigences de la clause 20 de la norme IEC/EN 60335-2-69 Stabilité et risques mécaniques.

Cet aspirateur est équipé d'un dispositif de protection thermique.

Si l'aspirateur est bloqué, retirez la batterie et inspectez le suceur, les tubes et le tuyau pour détecter la présence éventuelle de débris.

Si l'accessoire sol, les tubes et le flexible ne sont pas bouchés, remplacez le sac à poussière et nettoyez le filtre.

Examinez l'aspirateur après usage pour vérifier qu'il n'est pas endommagé.

Si vous devez démonter la machine, tenez compte de son poids.

À faire

Faites en sorte que la machine reste propre, flexibles et tubes inclus.

Changez régulièrement le sac à poussière.

Faites en sorte que les filtres restent propres.

Faites en sorte que le filtre diffuseur (le cas échéant) reste propre.

Utilisez des sacs-filtres. Ils amélioreront les performances et contribuent à préserver la propreté de la machine.

Utilisez un sac-filtre Numatic d'origine pour les environnements de poussières fines.

Assurez-vous que les tuyaux et tubes sont exempts de débris.

Remplacez immédiatement toute pièce usée ou endommagée.

À ne pas faire

Utiliser la machine pour aspirer des cendres chaudes ou des mégots de cigarette allumés.

Utiliser des nettoyeurs à vapeur ou haute pression pour nettoyer la machine ou utiliser cette dernière sous la pluie.

Immerger la machine dans l'eau pour la nettoyer.

Procéder à l'entretien ou au nettoyage de la machine si la batterie n'a pas été retirée.

N'utilisez jamais la machine dans des environnements humides ou pour aspirer des matériaux humides.

Ne placez en aucun cas de corps étrangers, notamment des désodorisants, des capsules désodorisantes, ou des perles parfumées de quel que type que ce soit dans le filtre supérieur de la machine. Cela peut être dangereux, risque d'endommager la machine et peut invalider la garantie de l'appareil.

1	Spanning/voeding
2	Nominaal ingangsvermogen
3	Gewicht (gebruiksklaar)
4	Naam en adres bedrijf
5	Model
6	Jaar/week serienummer machine
7	CE-markering
8	WEEE-logo
9	Gebruik alleen lithium-ion-accu

Type plaatje



Dagelijks

Houd de machine schoon, ook de slangen en buizen
 Kijk na of de stofzak en het filter goed geplaatst zijn
 Onderzoek het netsnoer regelmatig
 Controleer regelmatig de stofzak
 Controleer of de filters schoon zijn

Wekelijks – hetzelfde als dagelijks en –

Controleer of er versleten of beschadigde onderdelen zijn en zo ja, vervang deze onmiddellijk

Accu's:-

Laad de accu's na elk gebruik op.

Onderhoud

PERSOONLIJKE BESCHERMING

die vereist kan zijn bij het uitvoeren van bepaalde werkzaamheden

Gehoorbescherming	Veiligheidsschoeisel	Veiligheidshelm	Veiligheidshandschoenen	
Oogbescherming	Beschermende kleding	Adembescherming	Reflecterende jas	

LET OP:

Een risico-inventarisatie dient te worden uitgevoerd teneinde te bepalen welke bescherming moet worden gebruikt.

WEEE-richtlijn

WEEE (Waste, Electrical and Electronic Equipment - Afgedankte Elektrische en Elektronische Apparatuur)

De stofzuiger, accessoires en verpakking moeten worden gesorteerd voor milieuvriendelijke recycling.

(Alleen voor EU-landen)

Gooi de stofzuiger niet weg met het huishoudelijk afval! Volgens Europese Richtlijn 2012/19/EU betreffende afgedankte elektrische en elektronische apparatuur en de overeenkomstige nationale wetten en bepalingen

moeten afgedankte stofzuigers en accu's gescheiden van het huishoudelijke afval worden ingezameld en op een milieuvriendelijke manier verder worden verwerkt.



Veiligheidskritische onderdelen

Voor meerdere regio's geschikte lader (100-240V ~ 50/60 Hz) lithium-ion-accu 8,1 Ah

Als de accu te eniger tijd niet meer blijkt te werken, neem dan contact op met Numatic International of uw leverancier, en vraag informatie over de juiste afvalverwerking.



**VERTALING VAN DE OORSPRONKELIJKE GEBRUIKSAANWIJZING
LEES VOOR GEBRUIK DE GEBRUIKSAANWIJZING.**



Waarschuwing

Lees voor gebruik van deze machine eerst de gebruiksaanwijzing.

Gebruikers dienen goed geïnstrueerd te zijn voordat ze dit soort machines bedienen. Zoals bij alle elektrische apparatuur dient tijdens gebruik steeds de nodige zorgvuldigheid in acht te worden genomen en bovendien dient regelmatig standaard en preventief onderhoud te worden uitgevoerd om een veilige werking te kunnen garanderen.

Als noodzakelijk onderhoud niet naar behoren wordt uitgevoerd, waartoe onder meer het vervangen van onderdelen door inferieure onderdelen kan behoren, kan deze machine onveilig worden. De fabrikant kan hiervoor echter niet aansprakelijk worden gesteld.

Deze machine is uitsluitend bestemd voor DROOG GEBRUIK.

VOORDAT u de machine reinigt of onderhoudt en bij het vervangen van onderdelen of het aanpassen aan een andere functie, moet u de accu uit de machine verwijderen.

Deze machine is bedoeld om te worden gemonteerd, gereinigd en onderhouden door een volwassene.

Deze machine mag niet worden gebruikt voor het opzuigen van biologisch gevaarlijk materiaal of gevaarlijk of explosief stof.

Neem contact op met uw plaatselijke distributeur als u een machine wenst die dat wel kan.

Deze machine mag niet worden gebruikt door mensen (inclusief kinderen) met beperkte lichamelijke, zintuiglijke of geestelijke vermogens of met gebrek aan ervaring en kennis.

Er moet goed op worden toegezien dat kinderen niet met de machine spelen.

Deze machine is geen speelgoed; kinderen mogen niet met deze machine spelen.

Let op

Deze machine mag niet buiten worden opgeslagen of worden gebruikt in een natte omgeving of voor het opzuigen van nat materiaal.

De stofzuiger dient op een droge plek te worden bewaard en binnen te worden gebruikt.

Zorg ervoor dat het geïnstalleerde filtersysteem van de machine geschikt is voor het op te zuigen materiaal.

Opmerking:

Deze machine is primair bedoeld voor commercieel gebruik, bijvoorbeeld in hotels, scholen, ziekenhuizen, fabrieken, winkels en kantoren.

Dit product voldoet aan de eisen van artikel 20 van IEC/EN 60335-2-69 inzake stabiliteit en mechanische gevaren.

Deze stofzuiger is voorzien van een thermische beveiliging.

Als de stofzuiger verstopt raakt, moet de accu worden verwijderd en moeten het vloerelement, de buizen en de slang op vuil worden gecontroleerd.

Plaats, als het vloerelement, de buizen en de slang niet verstopt zijn, de stofzak terug en maak het filter schoon.

Na gebruik dient de stofzuiger op beschadiging te worden gecontroleerd.

Houd bij het verplaatsen rekening met het gewicht van de machine.

WEL DOEN

Reinig de machine, ook slangen en buizen.

Vervang de stofzak regelmatig.

Zorg ervoor dat de filters schoon zijn.

Houd het diffusiefilter (indien aanwezig) schoon.

Gebruik filterzakken; hierdoor presteert de stofzuiger beter en blijft deze langer schoon.

Gebruik een originele filterzak van Numatic voor het opzuigen van fijn stof.

Houd de buizen en slangen schoon en vrij van verstopping.

Vervang versleten of beschadigde onderdelen meteen.

NIET DOEN

Gebruik de machine niet om hete as of gloeiende peuken op te zuigen.

Gebruik geen stoom- of hogedrukreiniger om de machine schoon te maken en gebruik de machine niet in de regen.

Dompel deze machine niet in water onder om deze te reinigen.

Onderhoud of reinig machine niet als u de accu nog niet uit de machine hebt gehaald.

Gebruik de machine niet in een natte omgeving of voor het opzuigen van nat materiaal.

Plaats nooit vreemde objecten, waaronder (maar niet beperkt tot) luchtverfrissers, capsules voor luchtverfrissers of geparfumeerde kralen in welke vorm dan ook, in het bovenfilter van de machine. Dit kan gevaarlijk zijn en kan mogelijk de machine beschadigen. Ook zou de garantie kunnen vervallen.

1	Tensão/Alimentação
2	Potência nominal de entrada
3	Peso (pronto a utilizar)
4	Nome e endereço da empresa
5	Modelo
6	Ano/semana/Número de série da máquina
7	Marca CE
8	Símbolo de REEE
9	Usar apenas baterias de lítio-ion

Acerca da máquina (PT)

Etiqueta energética



Diariamente

Mantenha a máquina limpa, incluindo os tubos flexíveis e os tubos.

Certifique-se de que o saco e o filtro estão instalados.

Inspeccione o cabo de alimentação com regularidade.

Inspeccione o saco de pó com frequência.

Verifique se os filtros estão limpos.

Semanalmente - como diariamente e:

Verifique se há peças desgastadas ou danificadas e substitua-as imediatamente.

Baterias

Carregue sempre as baterias após a utilização.

MANUTENÇÃO

EPI (Equipamento de Protecção Individual), que pode ser necessário para realizar certas operações).

Protecções auriculares	Calçado de segurança	Capacete	Luvas de segurança	
Óculos de protecção	Vestuário de protecção	Protecção contra poeiras/alergénios	Colete reflector	Sinal de atenção para colocar no piso

Nota* Deve realizar-se uma avaliação dos riscos para determinar o tipo de EPI a usar.

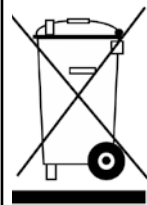
Legislação REEE

Os acessórios e a embalagem do aspirador devem ser separados para reciclagem.

(Apenas para países da UE)

Não eliminar o aspirador junto com os resíduos domésticos! Em conformidade com a Directiva Europeia 2012/19/EU relativa a Resíduos de Equipamentos Eléctricos e Electrónicos e respectiva incorporação na legislação nacional.

Os aspiradores que já não sejam adequados para utilização devem ser recolhidos em separado e enviados para recuperação de forma adequada em termos ambientais.



Componentes críticos de segurança

Carregador multirregional (100 - 240 V ~ 50/60 Hz) Bateria de íões de lítio de 8.1 Ah

Se o problema não for solucionado ou em caso de avaria, contacte o concessionário Numatic ou a linha de apoio técnico Numatic



INSTRUÇÕES ORIGINAIS LEIA O MANUAL ANTES DE UTILIZAR.



Advertência

Leia o manual de instruções antes de usar a máquina.

Os operadores têm de receber instruções adequadas sobre a utilização destes aparelhos; como acontece com todo o equipamento elétrico, é necessário ter sempre cuidado e prestar atenção durante a utilização. Além disso, deve também certificar-se de que realiza periodicamente a manutenção de rotina e de prevenção para garantir uma utilização segura.

Se a manutenção não for realizada quando necessário, incluindo se as peças não forem substituídas por outras da especificação certa, a segurança do equipamento pode ficar comprometida e o fabricante poderá não aceitar qualquer responsabilidade por esse facto.

Este aparelho destina-se exclusivamente a UTILIZAÇÃO A SECO.

Tem de retirar a bateria do aparelho ANTES de realizar a limpeza e aquando da substituição de peças ou conversão do aparelho para outra funcionalidade.

Este aparelho destina-se a ser montado, limpo e submetido a manutenção por um adulto.

Este aparelho não é adequado para a recolha de poeiras com risco biológico, perigosas ou explosivas.

Se necessitar de um aparelho com capacidade para realizar essas tarefas, contacte o seu distribuidor local.

Esta máquina não se destina à utilização por pessoas (incluindo crianças) com capacidades reduzidas ao nível físico, sensorial ou mental ou com falta de experiência e conhecimento.

As crianças devem ser vigiadas de modo a garantir que não brincam com o aparelho.

Este aparelho não é um brinquedo; as crianças não devem brincar com ele.

Cuidado

Este aparelho não pode ser guardado no exterior nem utilizado em ambientes húmidos ou para recolher materiais húmidos.

O aspirador deve ser guardado num local seco e destina-se exclusivamente a utilização em interiores.

Tem de garantir que o sistema de filtragem instalado no aparelho é adequado para o material a recolher.

Nota:

A utilização principal desta máquina é comercial, por exemplo, em hotéis, escolas, hospitais, fábricas, lojas e escritórios.

Este produto está em conformidade com os requisitos da cláusula 20 das normas IEC/EN 60335-2-69 – Estabilidade e riscos mecânicos.

Este aspirador está equipado com um dispositivo de proteção térmica.

Se o aspirador ficar obstruído, retire a bateria e inspecione a ferramenta do piso, os tubos flexíveis e rígidos para identificação de resíduos.

Se o acessório de pavimento, os tubos flexíveis e rígidos estiverem desobstruídos, substitua o saco de pó e limpe o filtro.

Após a utilização, o aspirador deve ser inspecionado para identificar possíveis danos.

Ao deslocar a máquina de um local para outro, tenha em atenção o peso da máquina.

Deve

Manter o aparelho limpo, incluindo os tubos flexíveis e rígidos.

Substituir o saco de pó com frequência.

Manter os filtros limpos.

Manter o filtro do difusor (quando utilizado) limpo.

Utilizar sacos de filtro, pois irão melhorar o desempenho e ajudarão a manter o aparelho limpo.

Utilizar um saco de filtro Numatic original em condições de poeiras finas.

Manter os tubos flexíveis e rígidos desobstruídos.

Substituir imediatamente as peças desgastadas ou danificadas.

Não deve

Utilizar o aparelho para aspirar cinzas quentes ou pontas de cigarros acesas.

Utilizar equipamentos de limpeza a vapor, aparelhos de lavagem a pressão para limpar o aparelho ou usá-lo à chuva.

Mergulhar em água para limpar.

Tentar realizar a manutenção ou a limpeza da máquina sem ter retirado a bateria da máquina.

Não utilizar em ambientes húmidos nem para recolher materiais húmidos.

Em nenhuma circunstância colocar objetos estranhos, incluindo (entre outros) ambientadores, cápsulas ambientadoras ou pérolas perfumadas de qualquer tipo, no filtro superior da máquina. Isto pode ser perigoso e danificar a máquina e pode invalidar a garantia da mesma.

1	Tensione/Alimentazione
2	Potenza nominale
3	Peso (apparecchio pronto per l'uso)
4	Ragione sociale e indirizzo azienda
5	Modello
6	Anno/settimana di produzione e numero di serie
7	Marchio CE
8	Logo WEEE
9	Utilizzare solo batterie agli ioni di litio

Caratteristiche apparecchio (IT)

Targhetta caratteristiche



Ogni giorno

L'apparecchio, i flessibili e i tubi devono essere sempre puliti.

Montare il sacchetto e il filtro.

Esaminare regolarmente il cavo di alimentazione.

Controllare spesso che il sacchetto sia integro.

Verificare il grado di intasamento dei filtri.

Ogni settimana, come ogni giorno e:

Verificare l'eventuale presenza di componenti usurati o danneggiati e sostituirli senza esitazioni.

Batterie

Ricaricare sempre le batterie dopo l'uso.

MANUTENZIONE

DPI (dispositivi di protezione individuale), che potrebbero essere richiesti per talune operazioni.

Protezione dell'udito	Calzature di sicurezza	Protezione della testa	Guanti di sicurezza	
				Segnaletica di pericolo
Protezione per gli occhi	Indumenti di protezione	Protezione contro polvere/allergeni	Giubbotto ad alta visibilità	

Nota* Un'apposita valutazione dei rischi deve stabilire i DPI che devono essere utilizzati.

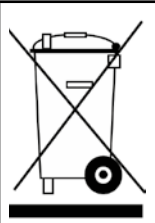
Norme WEEE

L'aspirapolvere, gli accessori e gli imballaggi devono essere smaltiti in conformità delle norme in vigore sul riciclaggio.

(Solo per i Paesi UE)

Non smaltire l'aspirapolvere con i rifiuti domestici. In conformità della direttiva europea 2012/19/EU sui rifiuti di apparecchiature elettriche ed elettroniche e relativo recepimento nelle norme di legge nazionali.

Gli apparecchi di scarto devono essere accantonati e predisposti per il riciclaggio in modo responsabile.



Componenti critici per la sicurezza

Caricabatterie multiregionale (100-240V ~ 50/60 Hz), Batteria agli ioni di litio 8.1Ah

In caso di mancata risoluzione del problema o di guasto, rivolgersi al proprio rivenditore Numatic



ISTRUZIONI ORIGINALI. LEGGERE IL MANUALE PRIMA DELL'USO.



Avvertenza

Prima di utilizzare l'apparecchio, leggere il manuale di istruzioni.

Gli operatori devono essere addestrati all'uso di questi apparecchi, nonché a trattarli sempre con cura e attenzione, provvedendo anche alla loro manutenzione periodica e preventiva onde garantire il funzionamento in condizioni di sicurezza.

La mancata effettuazione degli interventi di manutenzione prescritti, compreso il ricorso a ricambi originali, può compromettere l'uso dell'apparecchio in condizioni di sicurezza. Il fabbricante declina ogni responsabilità in proposito.

L'apparecchio è previsto solo per USO A SECCO.

È necessario rimuovere la batteria dall'apparecchio PRIMA di eseguire interventi di pulizia o manutenzione e quando si sostituiscono componenti o si converte l'apparecchio ad altro uso.

Il montaggio, la pulizia e la manutenzione dell'apparecchio sono di esclusiva competenza di persone adulte.

L'apparecchio non è idoneo all'aspirazione di sostanze biologicamente pericolose, di polveri pericolose o esplosive.

Per le applicazioni di cui sopra rivolgersi al distributore di fiducia.

L'apparecchio non è previsto per l'uso da parte di persone (anche minori) aventi ridotte capacità fisiche, sensoriali o mentali, o senza esperienza e conoscenze generiche.

I bambini devono essere tenuti sotto controllo affinché non giochino con l'apparecchio.

L'apparecchio non è un giocattolo. Tenere lontani i bambini dall'apparecchio.

Attenzione

L'apparecchio non deve essere lasciato all'aperto o utilizzato in ambienti umidi, ovvero usato per aspirare materiali umidi.

L'aspirapolvere deve essere custodito in ambiente asciutto e utilizzato solo in ambienti interni.

Assicurarsi che i filtri montati sull'apparecchio siano adatti al materiale da aspirare.

Nota:

questa macchina è principalmente adatta all'impiego in ambito commerciale, ad esempio in alberghi, scuole, ospedali, fabbriche, negozi e uffici.

Questo prodotto è conforme ai requisiti del punto 20 della norma IEC/EN 60335-2-69 su Stabilità e pericoli meccanici.

Questo aspirapolvere è dotato di un dispositivo di protezione termica.

Se l'aspirapolvere ha un'ostruzione, rimuovere la batteria e controllare il tergipavimenti, i tubi rigidi e la tubazione flessibile per rilevare eventuali detriti.

Se l'apparecchio, i tubi rigidi e la tubazione flessibile non sono ostruiti, sostituire il sacchetto e pulire il filtro.

Dopo l'uso, controllare l'aspirapolvere per assicurarsi che sia sempre efficiente.

Quando l'apparecchio viene spostato, tenere conto del suo peso.

Si

Mantenere l'apparecchio pulito, compresi i tubi rigidi e le tubazioni flessibili.

Sostituire spesso il sacchetto.

Mantenere puliti i filtri.

Verificare che l'eventuale filtro diffusore sia sempre pulito.

Per prestazioni ottimali e per mantenere pulito l'apparecchio utilizzare filtri a sacchetto.

In ambienti con presenza di polveri sottili utilizzare i sacchetti filtro originali Numatic.

Assicurarsi che i tubi e i flessibili non siano ostruiti.

Sostituire immediatamente qualsiasi componente usurato o danneggiato.

NO

Aspirare ceneri ancora calde o mozziconi di sigarette accesi.

Utilizzare pulitori a vapore e lavaggio a pressione per pulire la macchina e utilizzare la macchina in presenza di pioggia.

Immergere in acqua per la pulizia.

Non eseguire la manutenzione o la pulizia senza prima aver rimosso la batteria dall'apparecchio.

Non utilizzare l'apparecchio in ambienti umidi o per aspirare materiali bagnati.

Inserire corpi estranei, come deodoranti, capsule deodoranti o grani profumati di qualsiasi tipo nel filtro superiore dell'attrezzo. Il mancato rispetto di queste istruzioni può essere pericoloso e danneggiare l'apparecchio, e determinare l'annullamento della garanzia.

Información sobre la máquina (ES)

Etiqueta de características

1	Tensión / suministro
2	Potencia nominal de entrada
3	Peso (lista para el uso)
4	Nombre y domicilio de la empresa
5	Modelo
6	N.º de serie de la máquina con año/ semana
7	Marcado CE
8	Logotipo RAEE
9	Utilice únicamente batería de iones de litio



Diariamente

Mantenga limpia la máquina, incluidos las mangueras y los tubos.
Asegúrese de que estén colocados la bolsa y el filtro.
Examine periódicamente el cable de alimentación.
Revise con frecuencia la bolsa de polvo.
Compruebe que los filtros estén limpios.

Semanalmente: igual que diariamente, y además:

Compruebe si hay piezas desgastadas o dañadas y, en tal caso, sustítuyalas inmediatamente.

MANTENIMIENTO

EPI (equipo de protección individual). que puede ser necesario para determinadas operaciones

Protección de los oídos	Calzado de seguridad	Protección de la cabeza	Guantes de seguridad	
Protección de los ojos	Ropa de protección	Protección contra el polvo/ alérgenos	Chaleco de alta visibilidad	Cartel de Atención

Nota: Deberá realizarse una evaluación de riesgos que determine qué clase de EPI conviene utilizar.

Normativa RAEE

La aspiradora, los accesorios y el embalaje se deben clasificar para su reciclaje ecológico.

(Solo para países de la UE)

No deseche la aspiradora junto con los residuos domésticos. De acuerdo con la Directiva europea 2012/19/EU sobre residuos de aparatos eléctricos y electrónicos y su incorporación en la legislación nacional.

Las aspiradoras que ya no sirven se deben recoger por separado y enviar para su recuperación ecológica.



Componentes críticos para la seguridad

Batería de iones de litio 8.1 Ah para el cargador multiregional (100-240V ~ 50/60 Hz)

Si no se logra solucionar el problema, o en caso de avería, póngase en contacto con el distribuidor



INSTRUCCIONES ORIGINALES. LEA EL MANUAL ANTES DE UTILIZAR LA MÁQUINA.



¡Atención!

Lea el manual de instrucciones antes de utilizar la máquina.

Se deberá proporcionar a los operarios las indicaciones apropiadas sobre la utilización de estas máquinas. Al igual que todo equipo eléctrico, se debe tener cuidado y prestar atención en todo momento durante su utilización, además de llevar a cabo periódicamente el mantenimiento preventivo para asegurar el funcionamiento sin riesgo.

Si no se realiza debidamente el mantenimiento, incluida la sustitución de las piezas correctas, el equipo podría resultar peligroso y el fabricante no aceptará responsabilidad alguna al respecto.

Esta máquina está prevista solamente para el USO EN SECO.

Desmonte la batería de la máquina ANTES de limpiar o realizar el mantenimiento, así como al sustituir piezas o convertir la máquina para que cumpla otra función.

El aparato está previsto para que lo arme, limpie y mantenga una persona adulta.

Esta máquina no es adecuada para recoger sustancias biológicas peligrosas ni polvos peligrosos o explosivos.

Si necesita una máquina capaz de realizar estas tareas, póngase en contacto con su distribuidor local.

Esta máquina no está prevista para ser utilizada por personas (incluidos los niños) que tengan capacidades físicas, sensoriales o mentales disminuidas, o que no tengan experiencia ni conocimientos adecuados.

Los niños se deberán supervisar para asegurarse de que no jueguen con el aparato.

Esta máquina no es un juguete; no deje que los niños jueguen con ella.

Atención

Esta máquina no se debe guardar a la intemperie ni utilizar en ambientes húmedos o para recoger materiales mojados.

La aspiradora debe guardarse en un lugar seco y está prevista para uso exclusivamente en interiores.

Debe asegurarse de que el sistema de filtrado de la máquina sea adecuado para el material que se va a recoger.

Nota:

Esta máquina se ha concebido principalmente para uso comercial, por ejemplo, en hoteles, colegios, hospitales, fábricas, tiendas y oficinas.

Este producto cumple los requisitos de la cláusula 20 de la norma IEC/EN 60335-2-69 sobre estabilidad y peligros mecánicos.

Esta aspiradora cuenta con un dispositivo de protección térmica.

Si la aspiradora tiene alguna obstrucción, quite la batería y examine la boquilla de aspiración, los tubos y la manguera en busca de desechos.

Si la boquilla de aspiración, los tubos y la manguera están despejados, cambie la bolsa de polvo y limpie el filtro.

Después de utilizarla, la aspiradora se deberá examinar en busca de daños.

Al trasladarla de un lugar a otro, tenga en cuenta el peso de la máquina.

Sí

Mantenga limpia la máquina, incluidos los tubos y mangueras.

Cambie con frecuencia la bolsa de polvo.

Mantenga limpios los filtros.

Mantenga limpio el filtro difusor (en los modelos que lo tienen).

Utilice bolsas filtrantes; mejorarán el rendimiento de la máquina y ayudarán a mantenerla limpia.

Utilice una bolsa filtrante Numatic Original cuando hay polvo fino.

Mantenga despejados los tubos y mangueras.

Sustituya inmediatamente toda pieza desgastada o dañada.

NO

No utilice la máquina para aspirar cenizas calientes ni colillas encendidas.

No utilice una máquina de limpieza al vapor o hidrolavadora para limpiar la máquina, ni tampoco utilice la máquina bajo la lluvia.

No sumerja la máquina en agua para limpiarla.

No intente realizar trabajos de mantenimiento o limpieza de la máquina sin haber quitado la batería.

No utilice la máquina en un entorno húmedo ni para recoger materiales mojados.

Bajo ningún concepto introduzca objetos extraños incluyendo (entre otros) ambientadores en cápsulas o perlas perfumadas de ningún tipo en el filtro superior de la máquina. Hacerlo puede ser peligroso para la máquina, que podría dañarse, y podría anularse la garantía.

Tabliczka znamionowa

1	Napięcie / Zasilanie
2	Znamionowa moc wejściowa
3	Waga (gotowy do pracy)
4	Nazwa i adres przedsiębiorstwa
5	Model
6	Rok/tydz. prod. i numer seryjny
7	Znak CE
8	Symbol WEEE
9	Use Lithium Ion Battery Only



Codziennie

Utrzymywać maszynę w czystości, łącznie z rurkami i węzami.

Pamiętać o założeniu worka i filtra.

Regularnie sprawdzać stan kabla zasilania.

Często sprawdzać worek pyłowy.

Sprawdzać czystość filtrów.

Raz w tygodniu – konserwacja codzienna oraz:

Sprawdzić części pod kątem zużycia lub uszkodzenia i w razie potrzeby niezwłocznie wymienić.

Akumulatory

Po każdym użyciu doładować akumulatory.

Konserwacja

Środki ochrony indywidualnej, które mogą okazać się niezbędne podczas wykonywania niektórych czynności

Ochrona uszu	Obuwie ochronne	Ochrona głowy	Rękawice ochronne	
Ochrona oczu	Odzież ochronna	Ochrona przed pyłem/ alergenami	Kamizelka odblaskowa	Znak ostrzegawczy o śliskiej podłodze

Uwaga* - Aby określić, które środki ochrony indywidualnej trzeba zastosować, należy wykonać ocenę ryzyka.

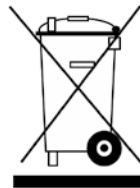
Przepisy o zużytych urządzeniach elektrycznych i elektronicznych

Pozbawiając się akcesoriów i materiałów pakowych maszyny, należy je odpowiednio posegregować do utylizacji.

(Tylko dla krajów UE)

Maszyny nie wolno wyrzucać do odpadów domowych! Zużyty sprzęt należy utylizować zgodnie z przepisami dyrektywy 2012/19/EU w sprawie zużytego sprzętu elektrotechnicznego i elektronicznego włączonymi do prawa krajowego.

Maszynę nienadającą się już do użytku należy zebrać oddzielnie i wysłać do przetworzenia w sposób przyjazny dla środowiska z odzyskiem surowców.



Komponenty o krytycznym znaczeniu dla bezpieczeństwa

Ładowarka dla wielu regionów (100-240 V ~ 50/60 Hz) akumulator litowo-jonowy 8,1 Ah

W razie niemożności rozwiązania problemu lub w razie poważnej awarii skontaktować się z lokalnym dystrybutorem firmy Numatic lub z linią pomocy technicznej Numatic.



INSTRUKCJE ORYGINALNE. PRZED UŻYCIEM NALEŻY ZAPOZNAĆ SIĘ Z INSTRUKCJĄ.



Ostrzeżenie

Przed przystąpieniem do użytkowania maszyny należy zapoznać się z niniejszą instrukcją. Operatorzy powinni być odpowiednio poinstruowani co do użytkowania tych maszyn i ich całego wyposażenia elektrycznego. Tak jak w przypadku każdego urządzenia elektrycznego, należy zachować ostrożność przez cały czas użytkowania. Aby zapewnić bezpieczne działanie, należy dopilnować wykonania konserwacji rutynowej i zapobiegawczej. Niewykonywanie konserwacji zgodnie z zaleceniami, a także wymiennianie części na niezgodne ze stosowną normą, może spowodować, że użytkowanie maszyny stanie się niebezpieczne, i doprowadzić do wyłączenia odpowiedzialności producenta. To urządzenie służy wyłącznie do UŻYTKU NA SUCHO. Akumulator należy wyjąć z urządzenia PRZED czyszczeniem lub konserwacją i w razie wymiany części lub przekształcenia maszyny do innego zadania. To urządzenie może być składane, czyszczone i konserwowane tylko przez osoby dorosłe. Maszyna nie może służyć do zbierania pyłów groźnych biologicznie, substancji niebezpiecznych czy wybuchowych. W razie potrzeby posiadania maszyny nadającej się do takich zadań prosimy skontaktować się z lokalnym przedstawicielem. Urządzenie nie jest przeznaczone do użytku przez osoby (w tym dzieci) o ograniczonej sprawności fizycznej, sensorycznej lub umysłowej lub osoby bez doświadczenia i odpowiedniej wiedzy. Dzieci muszą znajdować się pod nadzorem, aby nie bawiły się maszyną. Ta maszyna nie jest zabawką; dzieci nie mogą się nią bawić.

Przeestroga

Maszyny nie wolno przetrzymywać na zewnątrz ani użytkować w wilgotnych środowiskach, ani do zbierania mokrych substancji. Odkurzacz należy przechowywać w suchym miejscu i służy on do użytku tylko wewnątrz budynków. Należy upewnić się, czy układ filtracyjny zamontowany w maszynie nadaje się do aktualnie zbieranego materiału.

Uwaga:

To urządzenie jest przeznaczone przede wszystkim do zastosowań komercyjnych, np. w hotelach, szkołach, szpitalach, fabrykach, sklepach i biurach. Ten produkt jest zgodny z wymaganiami punktu 20 normy EN/IEC 60335-2-69 Stabilność i zagrożenia mechaniczne. Ten odkurzacz jest wyposażony w zabezpieczenie termiczne. W razie zablokowania odkurzacza wyjąć akumulator i sprawdzić, czy w końcówce ssącej, rurkach lub wężu nie znajdują się zanieczyszczenia. Jeśli szczotka, rurki i wąż mają czysty przelot, wymienić worek pyłowy i wyczyścić filtr. Po użyciu odkurzacz sprawdzić pod względem ewentualnych uszkodzeń. Odkurzacz należy przechowywać w suchym miejscu.

NALEŻY

Utrzymywać maszynę w czystości, łącznie z rurkami i węzami.
Często wymieniać worek pyłowy.
Utrzymywać filtry w czystości.
Utrzymywać w czystości filtr dyfuzora (o ile jest na wyposażeniu).
Używać worków filtracyjnych, co zwiększa wydajność i pomaga utrzymać maszynę w czystości.
Używać oryginalnych worków filtracyjnych Numatic w przypadku drobnego pyłu.
Należy utrzymywać rury i węże w czystości.
Niezwłocznie wymieniać zużyte lub uszkodzone części.

NIE

Zasysać gorących popiołów ani palących się niedopalków papierosów czy cygar.
Używać myjek parowych ani ciśnieniowych do czyszczenia maszyny lub używać jej na deszczu.
Zanurzać urządzenia w wodzie w celu jego wyczyszczenia.
Wykonywać czynności konserwacyjnych ani czyścić urządzenia, jeżeli akumulator nie został wyjęty z urządzenia.
Używać w mokrym środowisku ani do zbierania mokrych substancji.
W żadnych okolicznościach nie należy umieszczać obcych przedmiotów, w tym (między innymi) odświeżaczy powietrza, wkładów odświeżaczy powietrza lub perełek zapachowych dowolnego typu w filtrze górnym urządzenia. Takie postępowanie może być niebezpieczne i narażać urządzenie na uszkodzenie oraz doprowadzić do unieważnienia gwarancji.

	1	2	3	4	5	6	7	8
NBV190					340 mm x 340 mm x 340 mm	7.7 kg	NVM-1CH	8 Ltrs
NBV240	36V (DC)	350 W / 200 W	HI = 24 L/Sec LO = 19.5 L/Sec	HI = 49 Mins LO = 83 Mins	360 mm x 370 mm x 415 mm	8.1 kg		9 Ltrs
PBT230					400 mm x 450 mm x 615 mm	10.5 kg		9 Ltrs

9

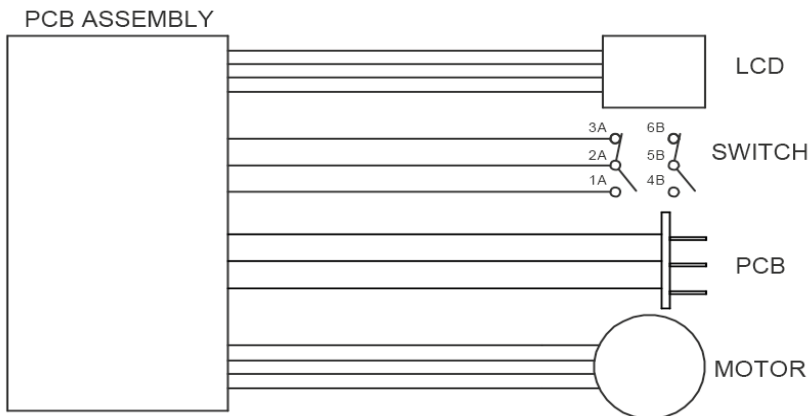
LpA ≤ 70 dB(A)

1	Voltage	Spannung	Tension	Spanning	Tensão	Tensione	Tensión	Napięcie
2	Power Rating	Nennleistung	Puissance	Vermogen	Potência nominal	Potenza nominale	Clasificación de potencia	Moc Wejściowa
3	AirFlow	Luftmenge	Débit d'air	Luchtstroom	Fluxo de ar	Portata aria	Caudal de aire	Przepływ powietrza
4	Run time	Laufzeit	Temps de fonctionnement	Looptijd	Tempo de funcionamento	Tempo di funzionamento	Autonomia	Czas pracy
5	Dimensions	Abmessungen	Dimensions	Afmetingen	Dimensões	Dimensioni	Dimensiones	Wymiary
6	Weight	Gewicht	Poids	Gewicht	Líquido	Peso	Peso	Masa
7	Dust Bag	Staubbeutel	Sac à poussière	Stofzak	Saco de pó	Sacchetti polvere	Bolsa de polvo	Worek pyłowy
8	Capacity	Fassungsvermögen	Capacité	Capaciteit	água	Capacità	Capacidad	Pojemność
9	Sound Pressure	Schalldruck	Pression acoustique	Geluidsdruk	Pressão sonora	Pressione sonora	Presión sonora	Ciśnienie akustyczne

Charge Time - Ladezeit - Temps de charge - Laadduur - Tempo de carga - Tempo di ricarica -
 Tiempo de carga -Czas ładowania


1 hr = 80% charge – fast charger	2hrs = 100% charge – fast charger	4.5hrs = 100% charge – slow charger
1 hr = 80% mit Schnellladergerät	2 hrs = 100% mit Schnellladergerät	4.5 hrs = 100% mit Standardladergerät
1 hr = 80% avec chargeur rapide	2 hrs = 100% avec chargeur rapide	4.5 hrs = 100% avec Chargeur standard
1 hr = 80% met snellader	2 hrs = 100% met snellader	4.5 hrs = 100% met Standaardlader
1 hr = 80% com carregador rápido	2 hrs = 100% com carregador rápido	4.5 hrs = 100% com Carregador padrão
1 hr = 80% con caricabatteria rapido	2 hrs = 100% con caricabatteria rapido	4.5 hrs = 100% con Caricabatteria standard
1 hr = 80% Con cargador rápido	2 hrs = 100% Con cargador rápido	4.5 hrs = 100% Con Cargador estándar
1 hr = 80% szybka ładowarka	2 hrs = 100% szybka ładowarka	4.5 hrs = 100% szybka standardowa ładowarka

Schematic Diagram - Schaltplan - Schéma électrique - Bedradingsschema - Diagrama esquemático -
 Schema apparecchio - Esquema eléctrico



DRW-33572 (A02)

Declaration of conformity

<p>EU, EC, EL, UE, ES: Declaration of Conformity Prohlášení o shodě Konformitätserklärung Overensstemmelseserklæring Declaración de conformidad Vastavusdeklaratsioon Déclaration de conformité</p>	<p>Декларация за съответствие Δήλωση συμμόρφωσης Megfelelőségi nyilatkozat Dichiarazione di conformità Atitikties deklaracija Conformiteitsverklaring Samsvarserklæring Declaração de conformidade</p>	<p>Deklaracja zgodności Declaratie de conformitate Декларация о соответствии Försäkran om överensstämmelse Izjava o skladnosti Vaatimustenmukaisuusvakuutus</p>
<p>Manufacturer: / Výrobce / Hersteller / Fabrikant / Fabricante / Tootja / Fabricant / производитель / Κατασκευαστής / Gyártó / Fabriccante / Gamintojas / Fabrikant / Produzent / Fabricante / Producent / Producător / производитель / Tilverkare / Proizvajalca / Valmistaja:</p>	<p>Numatic International Limited Chard Somerset TA20 2GB www.numatic.co.uk</p> 	
<p>Product: / Produkt / Produkt / Produkt / Producto, Toode, Produit / Продукт / Προϊόν / Termék / Prodotto / Produkta / Artikel / Produkt / Productos / Produkt / Produs / товар / Produkt / Izdelka / Tuote:</p>	<p>NBV, PBT</p>	
<p>Description: / Popis / Beschreibung / Beskrivelse / Descripción / Kirjeldus / La description / Описание / Περιγραφή / Leirás / Descrizione / Apibudinimas / Omschrijving / Beskrivelse / Descrição / Opis / Descriere / Описание / Beskrivning / Opis / Kuvas:</p>	<p>Vacuum Cleaner – Commercial – Dry - Battery</p>	
<p>GB We, Numatic hereby declare under our sole responsibility, that the above-mentioned product(s) is/are in conformity with the following directives and standards.</p> <p>CZ My, Numatic prohlašujeme na svou výlučnou odpovědnost, že výše uvedené výrobek je ve shodě s následujícími směrnici a normami.</p> <p>DE Wir, Numatic erklären in alleiniger Verantwortung, dass das oben genannte Produkt den folgenden Richtlinien und Normen entspricht.</p> <p>DK Vi, Numatic erklærer hermed under eget ansvar at ovennævnte produkt(er) er i overensstemmelse med følgende direktiver og standarder.</p> <p>ES Nosotros, Numatic declaramos bajo nuestra única responsabilidad que el producto antes mencionado está en conformidad con las siguientes directivas y normas</p> <p>EE Meie, Numatic Käesolevaga kinnitame ja kanname ainusikulist vastutust, et eespool nimetatud toode on kooskõlas järgmistele direktiivide ja</p> <p>FR Numatic déclare sous notre seule responsabilité que le produit mentionné ci-dessus est conforme aux directives et normes suivantes.</p>	<p>BG Ние, Numatic С настоящото декларираме на своя лична отговорност, че посочените по-горе продуктът е в съответствие със следните директиви и стандарти.</p> <p>GR Εμείς, Numatic δηλώνουμε με αποκλειστική μας ευθύνη, ότι το προαναφερόμενο προϊόν συμμόρφώνεται με τις ακόλουθες οδηγίες και πρότυπα.</p> <p>HU Mi, Numatic kijelentjük, egyedül felelősséggel, hogy a fent említett termék megfelel az alábbi irányelveknek és szabványoknak</p> <p>IT Noi, Numatic dichiara sotto la propria responsabilità, che il prodotto di cui sopra è conforme alle seguenti direttive e norme.</p> <p>LT Mes, "Numatic pareiškiu vienašališkos atsakomybės, kad pirmiau minėtas produktas atitinka šias direktyvas ir standartus</p> <p>NL We verklaren Numatic hierbij op eigen verantwoordelijkheid, dat het bovengenoemde product voldoet aan de volgende richtlijnen en normen</p> <p>NO Vi, Numatic erklærer herved under eget ansvar, at det ovennevnte produktet er i samsvar med følgende direktiver og standarder</p>	<p>PT Nós, a Numatic declaramos, sob nossa exclusiva responsabilidade, que o produto acima mencionado está em conformidade com as diretrizes e normas a seguir.</p> <p>PL My, Numatic Niniejszym oświadczam z pełną odpowiedzialnością, że wyżej wymieniony produkt jest zgodny z następującymi dyrektywami i normami.</p> <p>RO Noi, Numatic Prin prezenta declaram pe propria răspundere, că produsul mai sus menționat este în conformitate cu următoarele standarde și directive.</p> <p>RU Мы, Нилфиск овим изьявляем под пуном одговорношћу, да наведеног производа је у складу са следећим директивама и стандардима.</p> <p>SE Vi Numatic förklarar härmed under eget ansvar att ovan nämnda produkt överensstämmer med följande direktiv och normer.</p> <p>SI Mi, Numatic izjavljamo s polno odgovornostjo, da je zgoraj omenjeni izdelek v skladu z naslednjimi smernicami in standardi.</p> <p>FI Me, Numatic täten vakuutamme omalla vastuulla, että edellä mainittu tuote on yhdenmukainen seuraavien direktiivien ja standardien mukaisesti</p>

2006/42/EC	Machinery Directive	EN60335-1:2012 + AC:2014 + A11:2014 + A13:2017 EN60335-2-69:2012 EN62233:2008
2014/30/EU	EMC Directive	EN55014-1:2006 + A1:2009 + A2:2011 EN55014-2:1997 + A1:2001 + A2:2008
2011/65/EU	RoHS Directive	

Authorised Signatory: Mr. Allyn Boyes

Position: Head of Research & Development

Numatic International Limited

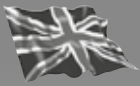
Chard,

Somerset, TA20 2GB, UK

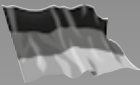
Signed:



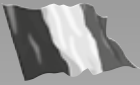
Date: 30th Oct 2020



Numatic International Limited.
Chard, Somerset TA20 2GB ENGLAND
Tel: 01460 68600 www.numatic.co.uk



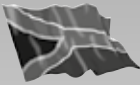
Numatic International GmbH. Fränkische Straße 15–19
D-30455 Hannover, DEUTSCHLAND
Tel: 05 11 98 42 16 0 www.numatic.de



Numatic International SAS. EAE La Tuilerie – 13 / 17 rue du Valengelier
77500 CHELLES, FRANCE
Tel: 01 64 72 61 61 www.numatic.fr



BeNeLux Distribution, Numatic International BV
Postbus 101, 2400 AC Alphen aan den Rijn, NEDERLAND
Tel: 0172 467 999 www.numatic.nl



Numatic International (Pty.) Ltd.
16th & Pharmaceutical Roads, Midrand, Gauteng,
SOUTH AFRICA 1685
Tel: 0861 686 284 www.numatic.co.za



Numatic International Schweiz AG.
Sihlbruggstrasse 3A, 6340 Baar. SCHWEIZ
Tel: 0041 (0) 41 76 80 76 - 0 www.numatic.ch



Numatic International ULDA. Rua da Boa Viagem, 177
4470.210 Maia. PORTUGAL
Tel: +351 220 047 700 www.numatic.pt



Numatic International SLU. C/ La Forja, 41, 08840 Viladecans
(Barcelona), Spain
Tel: +34 93 647 22 22 www.numatic.es

Specification subject to change without prior notice
www.numatic.co.uk © Numatic International Limited